

**[TL]**

**Öl/Luft-  
Kühlanlagen**

AKG-Baureihe  
TL1 - TL6



**T e c h n i s c h e  
U n t e r l a g e n**



**Innovativer Partner für systemgerechte Wärmeaustauscher**



## Verehrter Interessent

Mit den vorliegenden Unterlagen können Sie Ihr Kühlproblem ganz individuell lösen. Die TL-Baureihe von AKG bietet Ihnen preisgünstige Kühlanlagen für mittlere Druckbelastungen, auch unter rauen Einsatzbedingungen.

In der TL-Serie stehen Ihnen sechs Grundvarianten zur Verfügung, die nahezu alle Anwendungen zur Kühlung unterschiedlicher Medien sowohl im mobilen als auch stationären Einsatz abdecken.

Als kompetenter Ansprechpartner in allen Fragen der Kühlung stehen unsere Vertragshändler und wir Ihnen selbstverständlich jederzeit gerne zur Verfügung.

Im Rahmen des technischen Fortschritts behalten wir uns Änderungen vor.

# Eigenschaften

- Kühlanlagen aus Aluminium
- bestens geeignet für mittlere Druckbelastung, auch unter rauen Einsatzbedingungen
- ideal für den Bereich Mobilhydraulik
- Maximal zulässiger Betriebsdruck: 14 bar
- Universell einsetzbar in Hydrauliköl-, Getriebeöl-, Motoröl- und Schmierölkreisläufen
- Als Lüfterantrieb für die Kühlanlagen stehen Drehstrommotoren und 12V/24V-Gleichstromgebläse zur Auswahl

# Vorzüge

- kurze Lieferzeiten
- günstige Preise
- Komplettanlagen für sofortigen Einsatz
- leichter Einbau
- lagermäßige Ersatzteilkhaltung
- wartungsfrei

# Anwendung

**Kühlung von:** Mineralöl, synthetischem Öl, Bio-Öl, HFA-, HFB-, HFC- und HFD-Flüssigkeiten; Wasser mit mind. 50 % Frost- und Korrosionsschutzmitteln. Bei anderen Medien bitten wir um Ihre Anfrage.

**Funktionsweise:** Die abzuführende Wärme wird an die Umgebungsluft abgegeben.

# Öl/Luft-Kühlanlagen

AKG-Baureihe  
TL1 - TL6



**[ TL ]**

## Bitte beachten Sie:

- **Aufstell- und Betriebsanleitung**
- **Allgemeine Verkaufs- und Lieferbedingungen**
- **Ersatzteilliste**

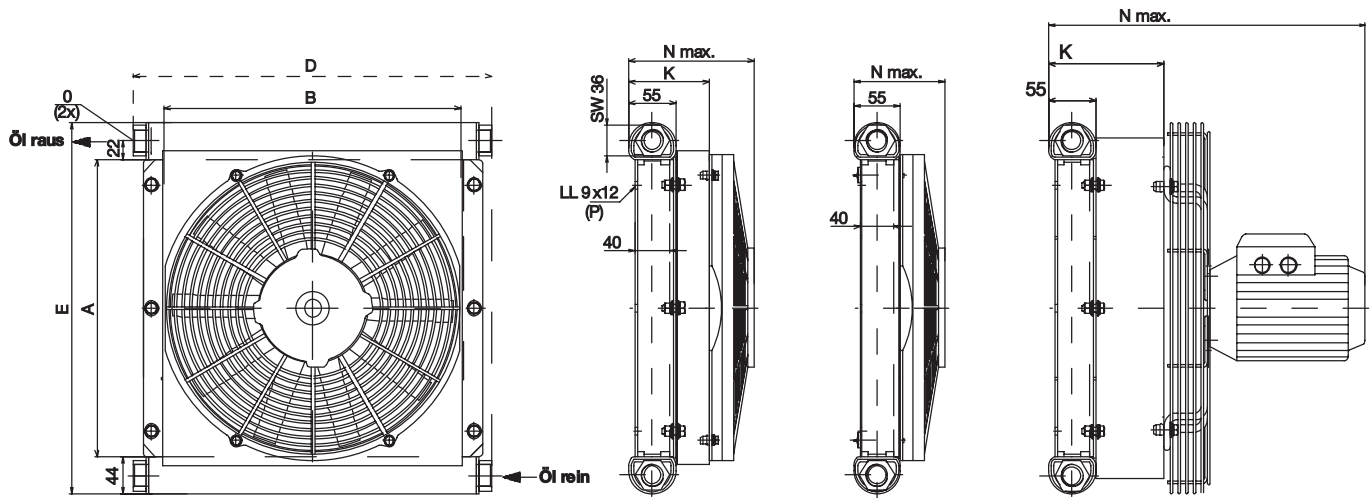
# Einbaumaße

TL1 - TL6 mit Gleichstromgebläse...

und Haube

ohne Haube

Drehstrommotor-Lüfterantrieb



## SPEZIFIKATION

Bezeichnung		TL1	TL2	TL3	TL4	TL5	TL6
Leistung [kW] ca. <sup>1)</sup>		1-4,5	2-7	3-13	5-16	6-20	10-35
<b>TL1-TL6 mit Gleichstromgebläse und Haube</b>		<b>ABMESSUNGEN</b>					
A	mm	150	200	250	300	350	600
B	mm	154	203	252	301	350	301
D	mm	227	276	325	372	422	374
E	mm	238	288	338	388	438	688
F	mm	1 x 90	1 x 140	1 x 190	1 x 240	2 x 145	2 x 270
H	mm	184	233	282	331	380	331
K	mm		95	95	95	95	95
N max.	mm	145,5	147	147	147	147	147
O		G 1/2	G 3/4	G 3/4	G 3/4	G 3/4	G 3/4
P	mm	4x	4x	4x	4x	6x	6x
A x B	m <sup>2</sup>	0,0231	0,0406	0,0630	0,0902	0,1223	0,1804
<b>ohne Haube</b>							
N max.	mm	-	107	107	107	107	107
<b>Drehstrommotor-Lüfterantrieb</b>							
K	mm	-	135	112	112	135	255
N max.	mm		180	320	320	380	510

## TYPENSCHLÜSSEL

574 ■ . 2 ■ ■ . 0000

Anlagengröße z. B. 2 = TL2

Luftrichtung: saugend

- 01 = Gleichspannung 12 V mit Lüfterhaube
- 02 = Gleichspannung 24 V mit Lüfterhaube
- 03 = Drehstrommotorantrieb mit Lüfterhaube
- 21 = Gleichspannung 12 V ohne Lüfterhaube
- 22 = Gleichspannung 24 V ohne Lüfterhaube

1) exakte Daten können den Auslegungs-Diagrammen und -Tabellen entnommen werden.

2) Alle Anlagen werden einer statischen Druckprüfung nach DIN 50104 unterzogen

Kühlertyp	Bestellnummer	Ventilatordurchmesser [mm]	Ventilator Drehzahl [U/min]	Schallleistungspegel [dB(A), 1m]	Anschlußspannung [V]	Stromstärke [A]	Leistungsaufnahme [kW]	Füllinhalt [l]	Betriebsdruck [bar]	Gesamtgewicht unbefüllt [kg]
TL1	5741.201.0000	140	4780	68	12	3,4	0,04	0,7	14	2,4
	5741.202.0000	140	4770	68	24	1,7	0,04	0,7	14	2,4
TL2	5742.201.0000	167	4250	76	12	6,5	0,08	1,0	14	4,4
	5742.202.0000	167	4350	76	24	3,6	0,09	1,0	14	4,4
	5742.221.0000	167	4250	77	12	6,5	0,08	1,0	14	3,6
	5742.222.0000	167	4350	77	24	3,6	0,09	1,0	14	3,6
	5742.203.0000	170	1500	63	230/400	0,12	0,04	1,0	14	5,6
TL3	5743.201.0000	225	3400	76	12	7,7	0,09	1,1	14	5,5
	5743.202.0000	225	3260	76	24	3,9	0,09	1,1	14	5,5
	5743.221.0000	225	3400	76	12	7,7	0,09	1,1	14	4,6
	5743.222.0000	225	3260	76	24	3,9	0,09	1,1	14	4,6
	5743.203.0000	250	3000	81	230/400	0,79	0,25	1,1	14	12,0
TL4	5744.201.0000	280	3280	80	12	9,2	0,12	1,7	14	7,4
	5744.202.0000	280	3260	80	24	4,7	0,12	1,7	14	7,4
	5744.221.0000	280	3280	79	12	9,2	0,12	1,7	14	6,2
	5744.222.0000	280	3260	79	24	4,7	0,12	1,7	14	6,2
	5744.203.0000	280	3000	82	230/400	0,79	0,25	1,7	14	14,0
TL5	5745.201.0000	330	2600	75	12	7,9	0,10	2,0	14	8,3
	5745.202.0000	330	2620	75	24	4,1	0,10	2,0	14	8,3
	5745.221.0000	330	2600	71	12	7,9	0,10	2,0	14	7,0
	5745.222.0000	330	2620	71	24	4,1	0,10	2,0	14	7,0
	5745.203.0000	350	1500	72	230/400	0,5	0,12	2,0	14	15,0
TL6	5746.201.0000	2 x 280	3280	85	12	2 x 9,2	2 x 0,12	2,4	14	14,0
	5746.202.0000	2 x 280	3260	85	24	2 x 4,7	2 x 0,12	2,4	14	14,0
	5746.221.0000	2 x 280	3280	81	12	2 x 9,2	2 x 0,12	2,4	14	13,0
	5746.222.0000	2 x 280	3260	81	24	2 x 4,7	2 x 0,12	2,4	14	13,0
	5746.203.0000	1 x 300	3000	81	230/400	1,0	0,37	2,4	14	20,0

Bauform Drehstrommotor (B14 kl. Flansch)  
Die Leistungsaufnahme sowie die Stromstärke der Elektromotore können je nach verwendetem Typ leicht variieren.  
Genauere Werte entnehmen Sie bitte dem Typenschild.

## Werkstoffe

<b>Kühlerblock:</b>	Aluminium
<b>Ventilator:</b>	Kunststoff
<b>Lüfterhaube, Schutzgitter:</b>	Stahl (galv. verzinkt, Farbanstrich bzw. Pulverbeschichtung)

# TL-Kühler Schnellauslegung

Mit Hilfe der folgenden Tabellen können Sie auf schnellstem Wege einen Kühler auslegen.

Dabei wurde angenommen, daß die maximale Öltemperatur in Hydraulikanwendungen 70 °C und in Schmierölanwendungen 110 °C nicht übersteigt.

Wenn die abzuführende Kühlleistung nicht bekannt ist, können die folgenden Werte zugrundegelegt werden:

- Bau- oder Landmaschinen: 1/3 der Leistung des Dieselmotors
- elektromotorisch angetriebene, hydraulische Pumpen: 1/3 der Motorleistung

## für Hydraulikanwendungen

Kühlleistung in kW bei 30 °C Umgebungstemperatur											
Ölmenge in l/min	TL1	TL2	TL3	TL4	TL5	TL6	TL2	TL3	TL4	TL5	TL6
mit Lüfterhaube						ohne Lüfterhaube in 12/24 Volt Ausführung					
10	1,8										
20	2,0	3,0	4,8	6,8	8,4	12,8	2,2	3,2	6,0	6,2	10,4
30	2,2	3,2	5,2	7,0	8,6	13,2	2,4	3,6	6,2	6,4	10,8
50		3,4	5,6	7,2	8,8	14,0	2,6	4,2	6,6	6,8	11,6
60		3,6	5,8	7,4	9,0	14,4	2,8	4,4	6,8	7,2	12,2
80			6,4	7,6	9,2	15,2		4,8	7,0	7,4	13,0
100				8,0	9,4	16,0			7,2	7,8	13,2
120					9,6	16,2				8,0	13,6
150						16,4					14,4

Kühlleistung in kW bei 40 °C Umgebungstemperatur											
Ölmenge in l/min	TL1	TL2	TL3	TL4	TL5	TL6	TL2	TL3	TL4	TL5	TL6
mit Lüfterhaube						ohne Lüfterhaube in 12/24 Volt Ausführung					
10	1,4										
20	1,5	2,3	3,6	5,1	6,3	9,6	1,7	2,4	4,5	4,7	7,8
30	1,7	2,4	3,9	5,3	6,5	9,9	1,8	2,7	4,7	4,8	8,1
50		2,6	4,2	5,4	6,6	10,5	2,0	3,2	5,0	5,1	8,7
60		2,7	4,4	5,6	6,8	10,8	2,1	3,3	5,1	5,4	9,2
80			4,8	5,7	6,9	11,4		3,6	5,3	5,6	9,8
100				6,0	7,1	12,0			5,4	5,9	9,9
120					7,2	12,2				6,0	10,2
150						12,3					10,8

# TL-Kühler Schnellauslegung

Für eine individuelle und detaillierte Kühlerauslegung sind die exakten Temperaturen und Volumenströme nötig.

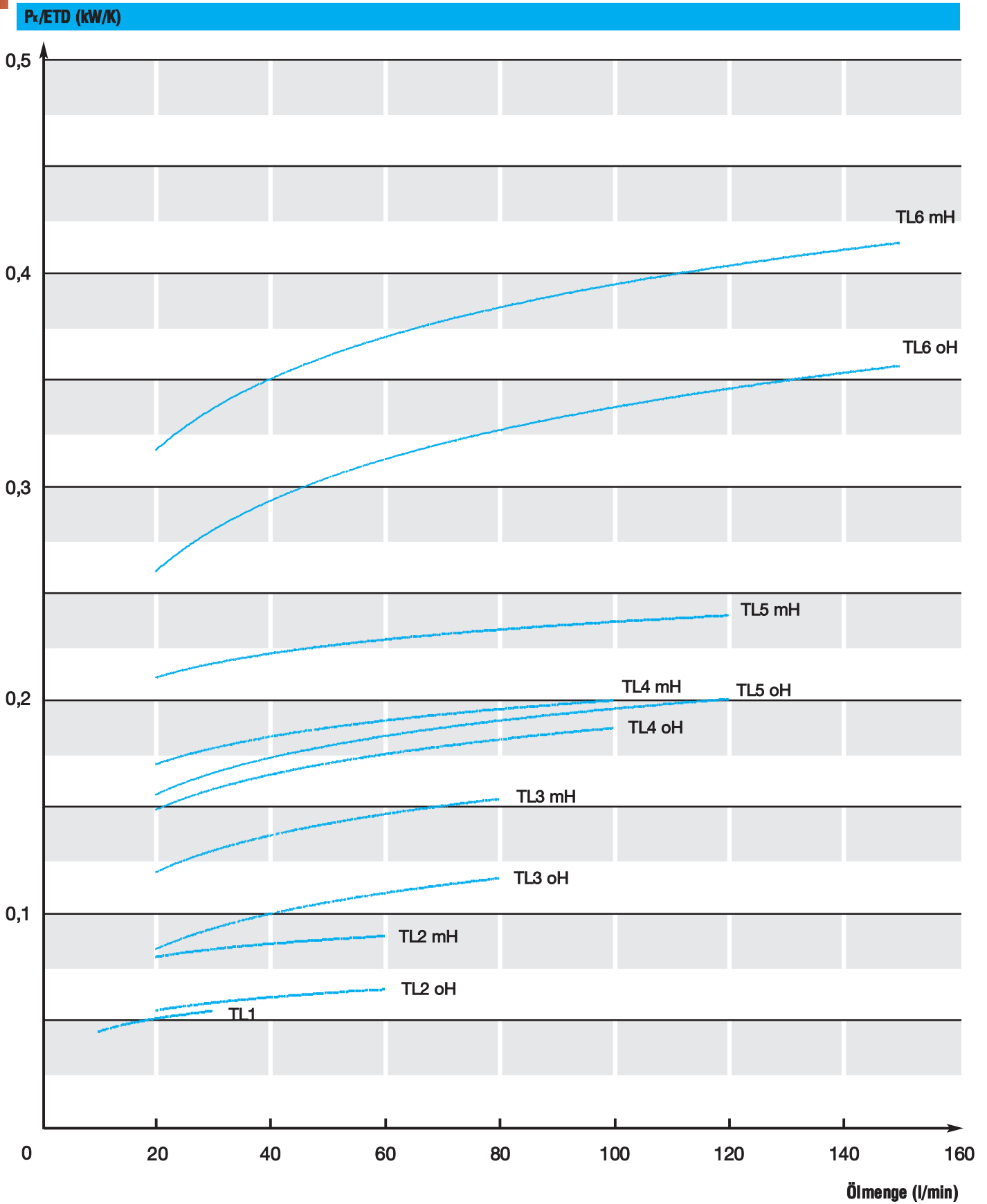
Legen Sie bitte analog dem Beispiel auf Seite 10 Ihren persönlichen Kühler aus oder fragen Sie Ihren AKG-Vertragspartner, der Ihnen bei der Auslegung gerne behilflich ist.

## Schmierölanwendungen für Schmierölanwendungen

Kühlleistung in kW bei 30 °C Umgebungstemperatur											
Ölmenge in l/min	TL1	TL2	TL3	TL4	TL5	TL6	TL2	TL3	TL4	TL5	TL6
mit Lüfterhaube						ohne Lüfterhaube in 12/24 Volt Ausführung					
10	3,6										
20	4,0	6,0	9,6	13,6	16,8	25,6	4,4	6,4	12,0	12,4	20,8
30	4,4	6,4	10,4	14,0	17,2	26,4	4,8	7,2	12,4	12,8	21,6
50		6,8	11,2	14,4	17,6	28,0	5,2	8,4	13,2	13,6	23,2
60		7,2	11,6	14,8	18,0	28,8	5,6	8,8	13,6	14,4	24,4
80			12,8	15,2	18,4	30,4		9,6	14,0	14,8	26,0
100				16,0	18,8	32,0			14,4	15,6	26,4
120					19,2	32,4				16,0	27,2
150						32,8					28,8

Kühlleistung in kW bei 40 °C Umgebungstemperatur											
Ölmenge in l/min	TL1	TL2	TL3	TL4	TL5	TL6	TL2	TL3	TL4	TL5	TL6
mit Lüfterhaube						ohne Lüfterhaube in 12/24 Volt Ausführung					
10	3,2										
20	3,5	5,3	8,4	11,9	14,7	22,4	3,9	5,6	10,5	10,9	18,2
30	3,9	5,6	9,1	12,3	15,1	23,1	4,2	6,3	10,9	11,2	18,9
50		6,0	9,8	12,6	15,4	24,5	4,6	7,4	11,6	11,9	20,3
60		6,3	10,2	13,0	15,8	25,2	4,9	7,7	11,9	12,6	21,4
80			11,2	13,3	16,1	26,6		8,4	12,3	13,0	22,8
100				14,0	16,5	28,0			12,6	13,7	23,1
120					16,8	28,4				14,0	23,8
150						28,7					25,2

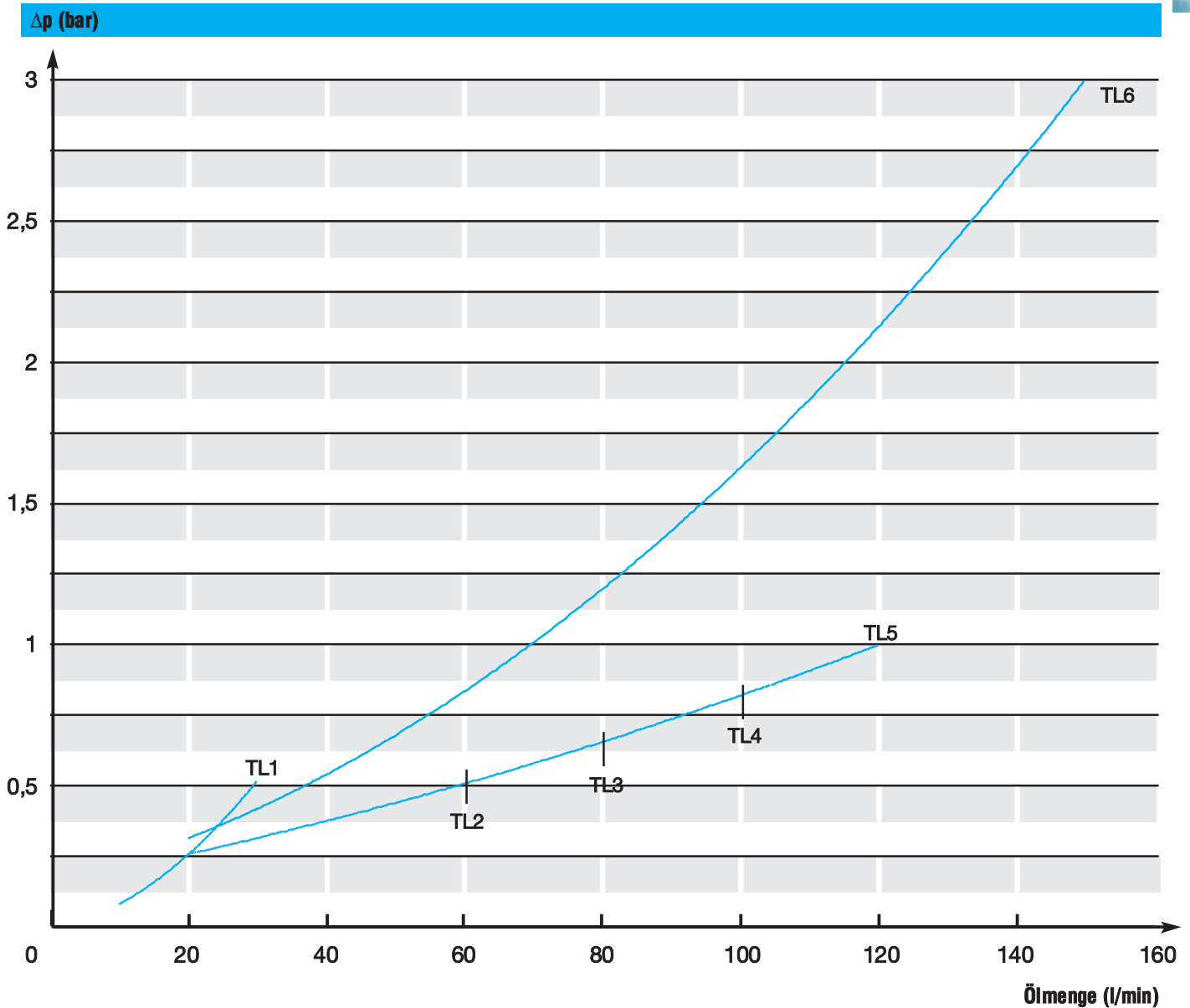
# Spezifische Kühlleistung TL1 - TL6



mH = mit Haube  
oH = ohne Haube



# Druckverlust TL1 - TL6



Die Kurven in den Diagrammen gelten für die Viskosität  $\nu = 30 \text{ mm}^2/\text{s} = 30 \text{ cSt}$ .

Um den Druckverlust für andere Viskositäten zu erhalten, multiplizieren Sie den abgelesenen Wert für  $\Delta p$  mit dem Umrechnungsfaktor „f“ aus der Tabelle auf Seite 11.

# Kühlerauslegung

Um den geeigneten Kühler für Ihre spezielle Anwendung auszulegen, benötigen Sie folgende Daten:

- **Kühlleistung:** Die abzuführende Wärmemenge entspricht der Kühlleistung.
- **Ölvolumenstrom:** Die umlaufende Ölmenge bestimmt maßgeblich die Größe des Kühlers.
- **Öleintrittstemperatur:** Die Temperatur, mit der das Öl in den Kühler eintritt.
- **Kühlufteintrittstemperatur:** Die Temperatur, mit der die Kühlluft in den Kühler eintritt.

## 1. Ermittlung der Eingangswerte

$P_{ab}$ [kW]	abzuführende Wärme, Kühlleistung
$V_{\alpha}$ [l/min]	Öl-Volumenstrom
$T_{\alpha}$ [°C]	Öleintrittstemperatur in den Kühler
$T_L$ [°C]	Kühlufteintrittstemperatur

## Beispiel

$P_{ab} = 10$ kW
$V_{\alpha} = 50$ l/min
$T_{\alpha} = 70$ °C
$T_L = 30$ °C

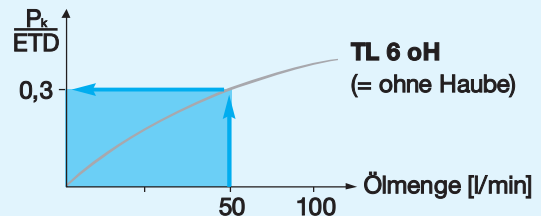
## 2. Spezifische Kühlleistung

$ETD$ [K] = $T_{\alpha} - T_L$	Eintrittstemperaturdifferenz
$P_{erf}$ [kW/K] = $P_{ab}/ETD$	erforderl. spezif. Kühlleistung

$ETD$ [K] = $T_{\alpha} - T_L \Rightarrow 70$ °C - $30$ °C = $40$ °C (= 40 K)
$P_{erf} = P_{ab} / ETD \Rightarrow 10$ kW / 40 K = $0,25$ kW/K

## 3. Auswahl nach Diagramm

$P_K/ETD$ [kW/K]	tatsächl. spezif. Kühlleistung
$P = (P_K/ETD) \times ETD$	tatsächl. Kühlleistung



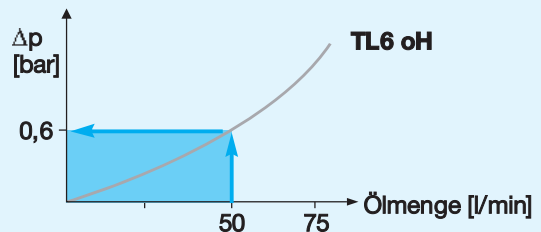
$P_K/ETD = 0,3$ kW/K $\Rightarrow$ TL 6 oH
$P = 0,3$ kW/K $\times$ 40 K = <b>12 kW</b>

## 4. Druckverlust / Ölabbkühlung

Druckverlust bei 30 cST Ölviskosität aus Diagramm Seite 9 ablesen.  
Zur Umrechnung in andere Ölviskositäten siehe Beispiel Seite 11.

$$\Delta T_{\alpha} [\text{°C}] = 33 \times P[\text{kW}] / V_{\alpha}[\text{l/min}]$$

(Größengleichung)



$$\Delta T_{\alpha} = 33 \times (12 \text{ kW} / 50 \text{ l/min}) = 7,9 \text{ °C}$$

## 5. Ergebnisse

**geeigneter Kühler TL 6 oH: Kühlleistung 12 kW, Ölabbkühlung 7,9 °C, Druckverlust 0,6 bar**

# Umrechnungen der Druckverlustdaten

Die Kurven in dem Diagramm „Druckverlust“ auf Seite 9 gelten für die Viskosität  $\nu = 30 \text{ mm}^2/\text{s} = 30 \text{ cSt}$ .

Um den Druckverlust für andere Viskositäten zu erhalten, multiplizieren Sie den abgelesenen Wert für den Druckverlust  $\Delta p$  mit dem Umrechnungsfaktor „f“ aus folgender Tabelle.

$\frac{\text{mm}^2}{\text{s}}, \text{ cSt}$	10	15	20	30	40	50	60	80	100
f	0,5	0,65	0,75	1,0	1,2	1,4	1,6	2,1	2,8

## Beispiel:

Der Druckverlust  $\Delta p$  des TL4 beträgt bei 90 l/min und einem Öl mit der kinematischen Viskosität  $\nu = 30 \text{ mm}^2/\text{s}$  ca. 0,75 bar.

Die Ölsorte ISO VG 46 hat bei 60 °C eine Viskosität von ungefähr 20  $\text{mm}^2/\text{s}$ .

Der Korrekturfaktor f beträgt somit 0,75. Es stellt sich ein  $\Delta p$  von ca.  $(0,75 \text{ bar} \times 0,75) \approx 0,6 \text{ bar}$  ein.

## Notizen:

LAND	STANDORT	UNTERNEHMEN	TELEFON	FAX
<b>AKG-Vertriebsgesellschaften</b>				
Deutschland	34369 Hofgeismar	AKG Thermotechnik International GmbH & Co. KG	+49 5671 - 8 83-0	+49 5671 - 35 82
Deutschland	77767 Appenweier	Autokühler GmbH & Co. KG	+49 7805 - 4 98-0	+49 7805 - 4 98 10
China	Taicang	AKG Thermal Systems (Taicang) Co., Ltd.	+86 512 - 53 56 94 18	+86 512 - 53 56 94 11
Frankreich	Sarreguemines	AKG France S.A.S.	+33 3 - 87 95 11 11	+33 3 - 87 95 50 05
Großbritannien	Tonyrefail	AKG UK Limited	+44 1443 - 67 80 50	+44 1443 - 67 06 06
Lettland	Jelgava	SIA AKG Thermotechnik Lettland	+371 30 - 1 22 00	+371 30 - 1 22 09
Türkei	Izmir	AKG-SRF A.S.	+90 232 - 8 33 28 22	+90 232 - 8 33 33 18
USA	Mebane/NC	AKG Thermal Systems, Inc.	+1 919 - 5 63 48 71	+1 919 - 5 63 49 17

<b>AKG-Händler (Europa)</b>				
Deutschland	09627 Oberbobritzsch	AT Cooling	+49 37325 - 75 53	+49 37325 - 9 28 72
Deutschland	15566 Berlin	Vogel & Partner Industrie-Hydraulik	+49 30 - 6 49 35 81	+49 30 - 6 49 35 84
Deutschland	17033 Neubrandenburg	Lippold Hydraulik & Wälzlager	+49 395 - 3 63 02 20	+49 395 - 3 63 02 29
Deutschland	34399 Oberweser-Gottstreu	Hega Antriebstechnik	+49 5574 - 18 42	+49 5574 - 4 18
Deutschland	41065 Mönchengladbach	Michael Widler Filtration und Kühlung	+49 2161 - 96 02 87	+49 2161 - 96 02 89
Deutschland	44369 Dortmund	Brenscheidt Autokühler	+49 231 - 93 11 93-0	+49 231 - 93 11 93 11
Deutschland	71691 Freiberg a. N.	SLB Industriekühler	+49 7141 - 29 09 02	+49 7141 - 29 09 05
Deutschland	78239 Rielasingen-Worblingen	Salzmann Kühler	+49 7731 - 86 84 88	+49 7731 - 86 84 49
Deutschland	80687 München	Kühlerbau Schneider	+49 89 - 54 70 10 66	+49 89 - 57 72 32
Deutschland	99974 Mülhausen	Kämmer Antriebstechnik	+49 3601 - 44 40 13	+49 3601 - 44 40 14
Finnland	Helsinki	Nestepaine OY	+358 207 - 76 80 11	+358 207 - 65 76 66
Frankreich	Paris	Domange Hydrauliques	+33 1 - 46 88 46 32	+33 1 - 47 90 03 57
Griechenland	Athen	Fluid Power Engineering	+30 210 - 5 58 04 02	+30 210 - 5 58 04 03
Griechenland	Athen	Motion & Control Ltd.	+30 210 - 3 41 10 11	+30 210 - 3 41 10 10
Großbritannien	Worcester	BYPY Hydraulics	+44 1584 - 87 30 12	+44 1584 - 87 66 47
Großbritannien	Wakefield	Hedley Hydraulics	+44 1924 - 25 99 99	+44 1924 - 25 22 11
Großbritannien	Edinburgh	Maccott Bond	+44 131 - 4 48 29 50	+44 131 - 4 48 29 41
Großbritannien	London	South Eastern Hydraulics	+44 1737 - 76 80 11	+44 1737 - 77 34 69
Niederlande	Rotterdam	Narim	+31 166 - 60 44 22	+31 166 - 60 33 22
Österreich	Graz	MfK-Tech	+43 3143 - 2 05 14 12	+43 3143 - 2 05 14 30
Polen	Warschau	IOW Trade	+48 22 - 6 15 81 21	+48 22 - 6 15 85 02
Russland	St. Petersburg	Hydrive	+7 812 - 3 31 92 69	+7 812 - 3 31 92 69
Russland	Moskau	Valitex	+7 495 - 2 25 95 86	+7 495 - 2 25 95 86
Schweiz	Zürich	Autokühler Regensdorf	+41 44 - 8 40 65 00	+41 44 - 8 40 60 80
Schweiz	Lausanne	Mettraux Radiatech	+41 21 - 6 34 55 66	+41 21 - 6 35 78 77
Spanien	Madrid	Imprefil	+34 91 - 8 03 11 19	+34 91 - 8 03 47 56
Spanien	San Sebastian	NovaHydra	+34 94 - 3 64 59 27	+34 94 - 3 64 06 23
Tschechien	Brünn	BMC Baltas	+420 5 - 45 21 79 11	+420 5 - 45 22 60 48
Ukraine	Kiew	Gespaso	+380 44 - 5 59 44 28	+380 44 - 5 59 44 28
Weißrussland	Minsk	Sistechprom	+375 17 - 2 56 26 48	+375 17 - 2 56 26 48

<b>AKG-Händler (Welt)</b>				
Argentinien	Buenos Aires	Eurohidraulica	+54 1 - 1 47 96 59 63	+54 1 - 1 47 96 59 46
Australien	Hallam, Victoria	Fluid Dynamics	+61 3 - 97 96 59 88	+61 3 - 97 96 57 77
Brasilien	São Paulo	Apema	+55 11 - 43 38 14 00	+55 11 - 41 28 25 77
Indien	Neu Delhi	Varalka Engineers	+91 11 - 41 58 93 69	+91 11 - 25 53 07 97
Malaysia	Kuala Lumpur	Alra/Altomac	+60 3 - 91 33 35 88	+60 3 - 91 30 03 16
Südafrika	Johannesburg	Entramarc	+27 11 - 7 04 67 08	+27 11 - 7 04 60 91
Südkorea	Seoul	Global	+82 3 - 28 72 04 01	+82 3 - 28 72 04 03

## AKG – weltweit führend

AKG gehört zu den weltweit großen Herstellern von Aluminiumkühlern für den industriellen Bereich. An vielen nationalen und internationalen Produktionsstandorten werden Kühler, Kühlanlagen und komplette Kühlsysteme für die vielfältigsten Einsatzbereiche gefertigt.

### Hydraulikkühler – Made by AKG



DIN EN ISO 9001 : 2000



**AKG Thermotechnik International GmbH & Co. KG**

Postfach 1346

D-34363 Hofgeismar

Telefon: +49 5671 - 8 83-0

Fax: +49 5671 - 35 82

E-Mail: [info@akg-gruppe.de](mailto:info@akg-gruppe.de)

Internet: <http://www.akg-gruppe.de>